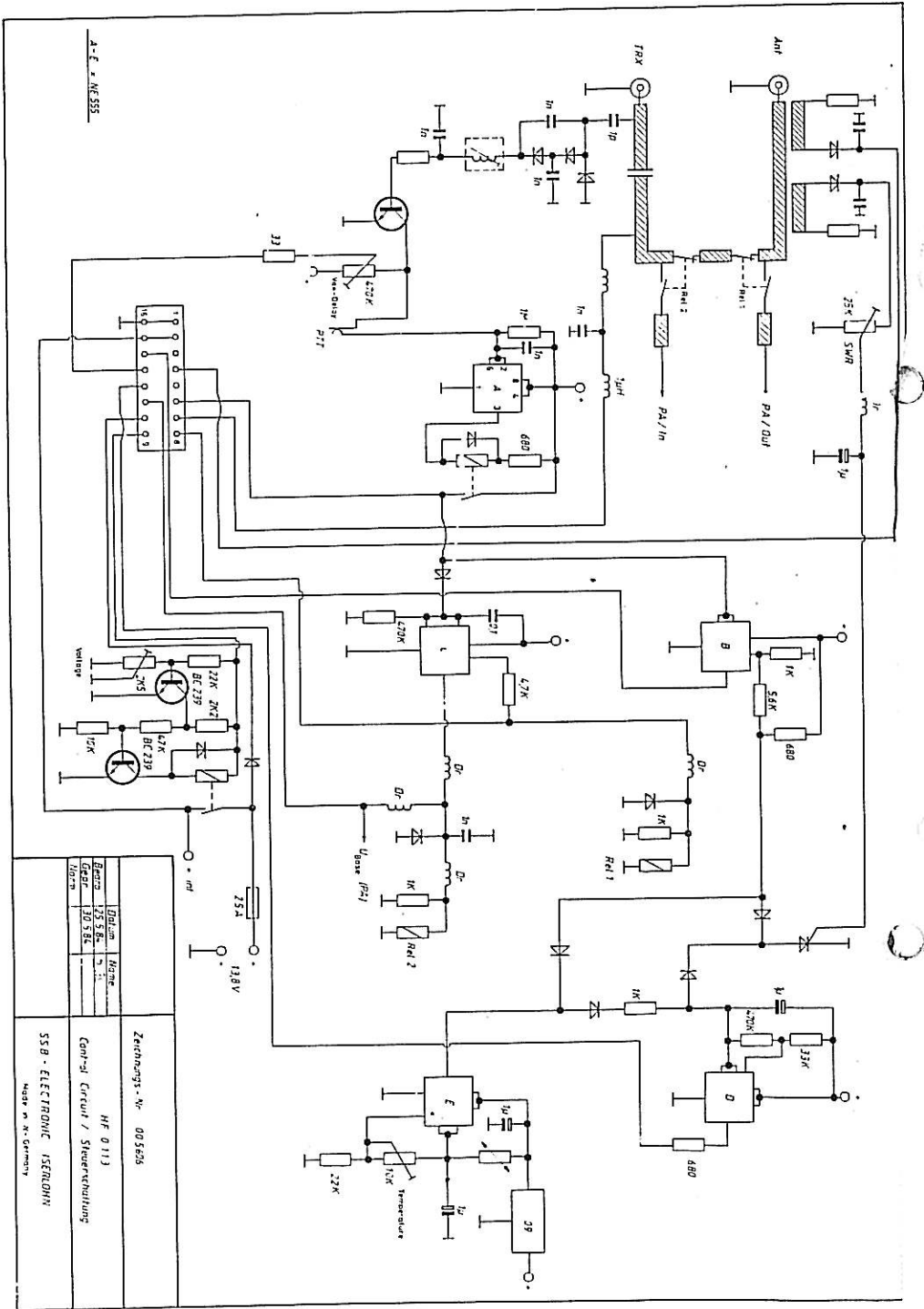


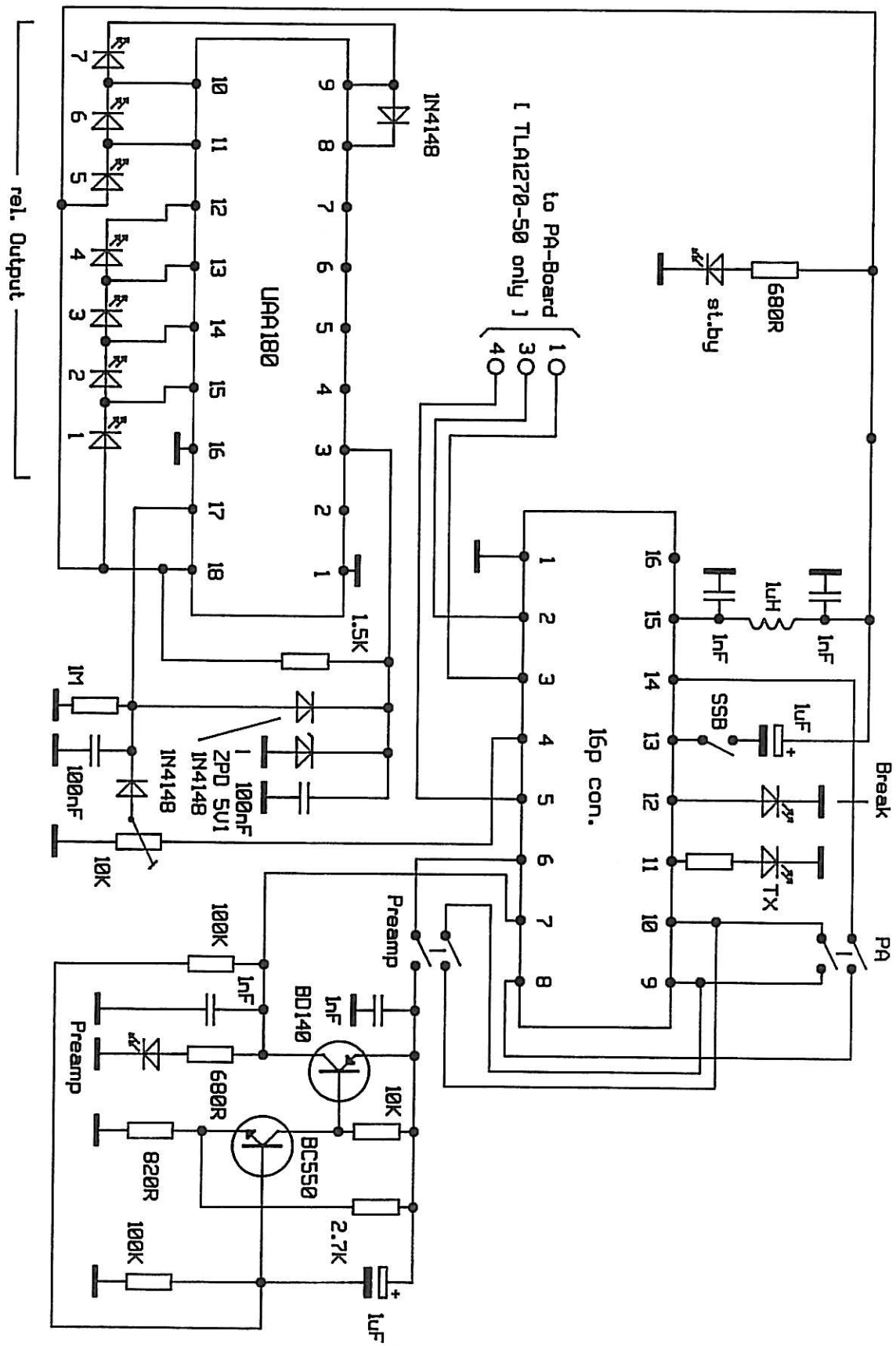
TLH 482-100



A-E. 4. NE 535

Urdatum	Name
1/53	53.535
1/53	53.535
1/53	53.535

Zeichnungs-Nr. 00 5605
NF 0 113
Control Circuit / Steueranordnung
SSB - ELECTRONIC ISEKROHN
Made in N. Germany

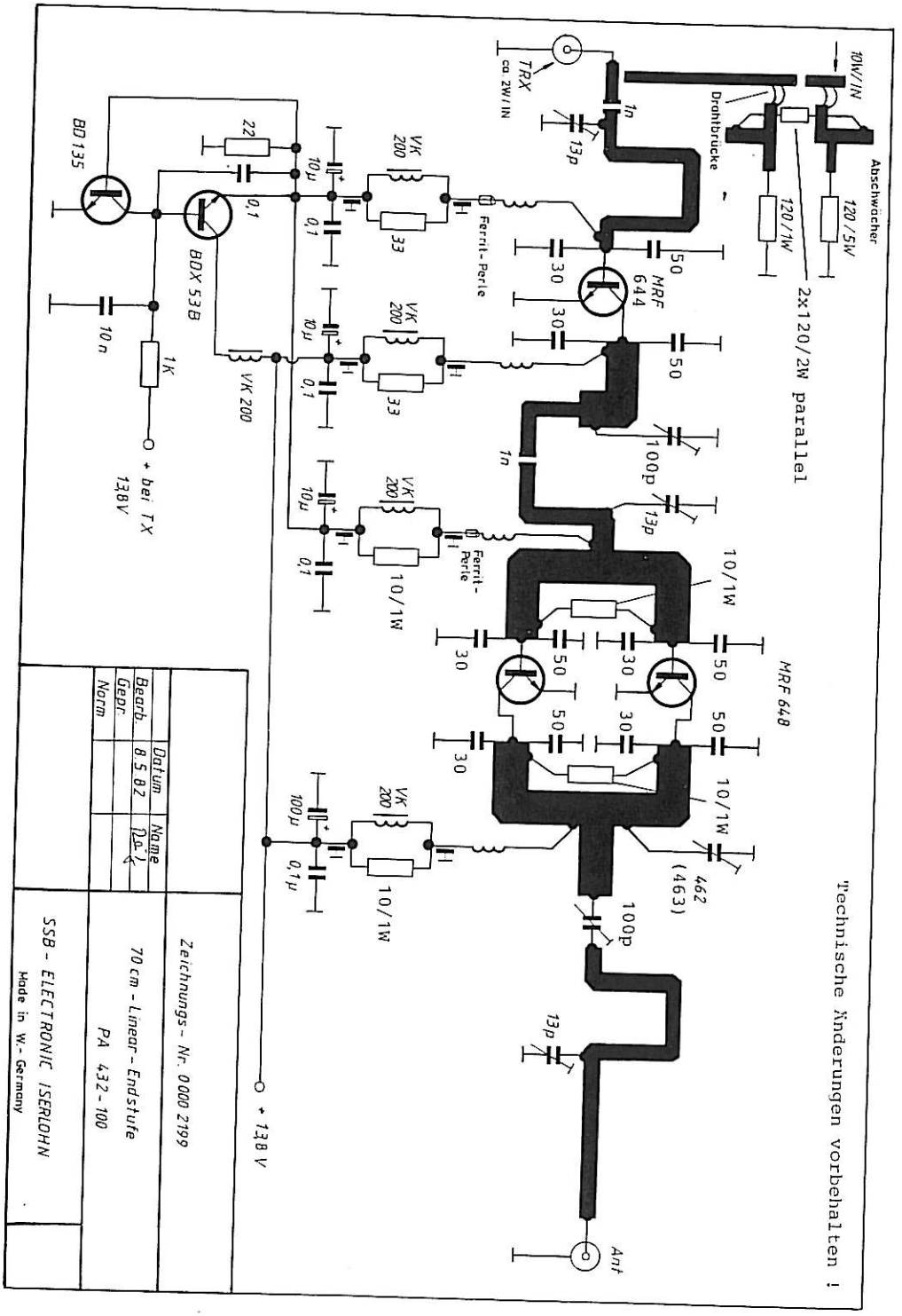


SSB-Electronic GmbH

Switchboard SB133a
TLA144-200/TLA432-100/TLA1270-50

Zeichnung: 0145

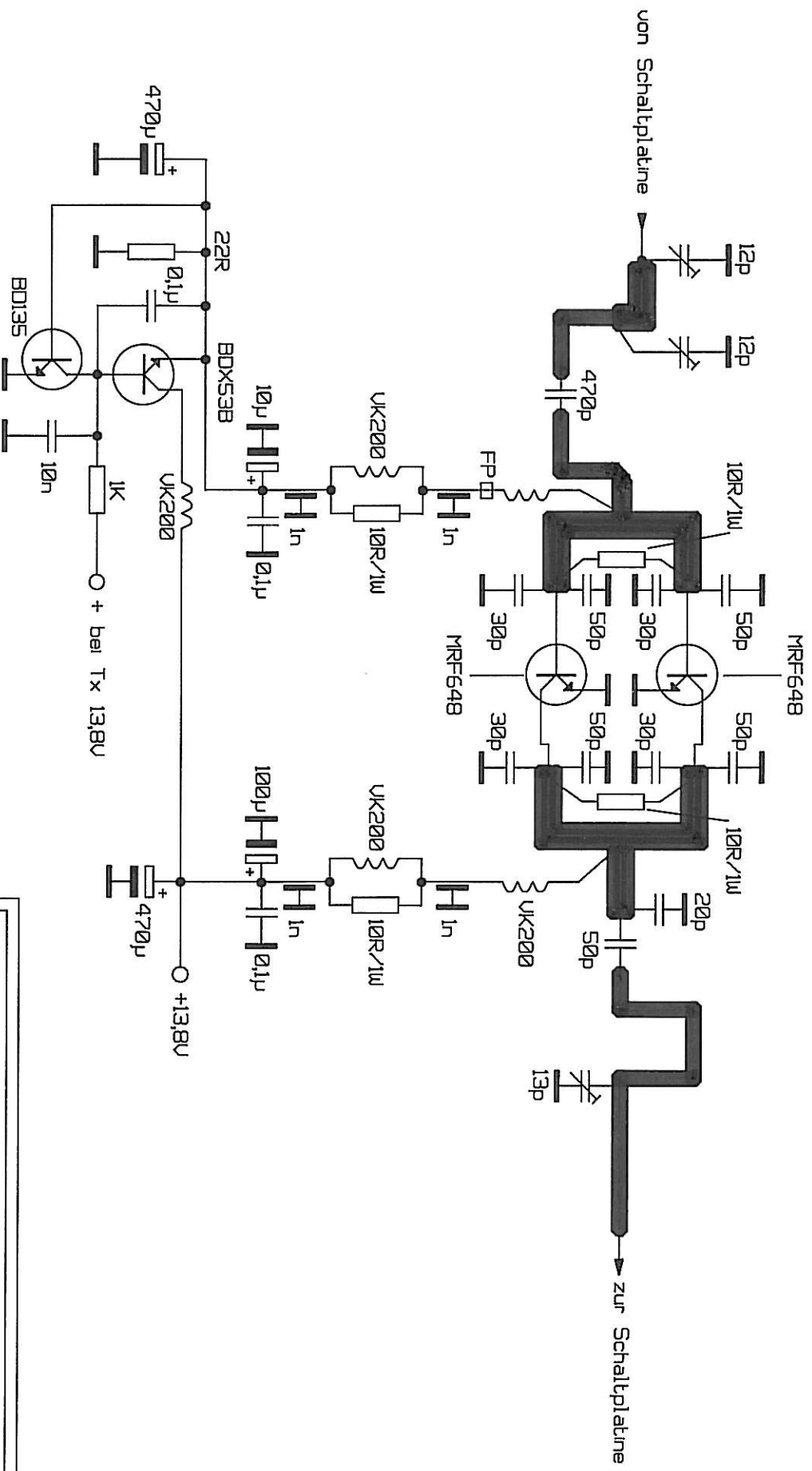
Datum: 30.06.89



Technische Änderungen vorbehalten !

Zeichnungs - Nr. 0000 2199	
Bearb.	8.5.82
Gepr.	
Norm	
70 cm - Linear - Endstufe	
PA 432-100	

SSB - ELECTRONIC ISERLIHN
Made in W.-Germany



SSB-Electronic GmbH w.-Germany

70cm-Linear-Endstufe

TLA 432-100/25

No.:0340 Date: 19.06.91